

KLOZURE 产品客户应用信息表

卡勒克密封技术（上海）有限公司
 Tel: 021-64544412
 Fax: 021-34080906



联系信息

KLOZURE 销售代表: _____ 区域经理: _____
 电话: _____ 电话: _____
 Email 地址: _____ Email 地址: _____

客户信息

公司名称: _____ 联系人: _____
 客户类型: _____ 职位: _____
 邮寄地址: _____ 电话: _____
 城市: _____ 传真: _____
 省份: _____ Email 地址: _____
 邮编: _____

现用油封信息

油封厂家: _____ 等级要求 _____
 油封产品编号或型号: _____ 大致成本: _____
 油封类型: _____ 每月大约用量: _____
 油封橡胶材料: _____ 每年大约用量: _____
 油封外壳材料: _____

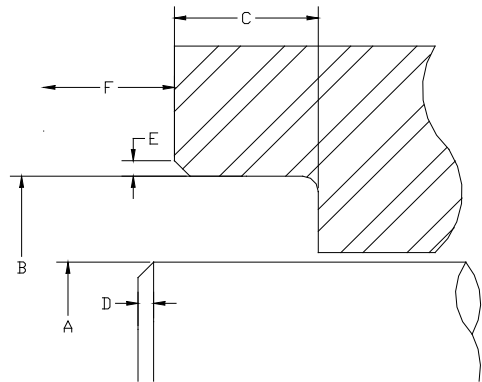
应用信息

一般信息

设备类型和型号: _____
 轴承类型和型号: _____
 轴的安装方向: _____

轴尺寸和表面信息

(A) 轴径: _____ in mm
 轴表面粗糙度: _____ um
 轴表面硬度: _____ 洛氏硬度
 (B) 孔径: _____ in mm
 孔表面粗糙度: _____ um
 孔表面硬度: _____ 洛氏硬度
 (C) 孔深度: _____ in mm
 (D) 轴导角: _____ in mm
 (E) 孔导角: _____ in mm
 (F) 距阻挡物的距离: _____ in mm



备注:
 请提供详细的图纸

运动

运动类型: _____
 速度 (旋转): _____ RPM rpm mps
 冲程 (往复): _____ in mm
 速度 (往复): _____ cps cpm
 圆弧角 (振荡运动): _____
 振荡速度: _____ cps cpm

偏心度/串动

径向偏心度 (STBM): _____ in mm
 径向跳动 (TIR): _____ in mm
 轴向串动: _____ in mm

压力

位置: _____
 压力值: _____ psi bar kpa

介质

介质类型: _____
 描述: _____
 生产厂家: _____
 介质高度: _____
 位置: _____

温度

设计名义温度: _____ F C
 最低温度: _____ F C
 最低温度持续时间: _____ sec min hrs day
 最高温度: _____ F C
 最高温度持续时间: _____ sec min hrs day