

Anwendungsdatenblatt: KLOZURE® und PS-SEAL®

Kontaktinformationen

Firma: _____

Name: _____

Tel.: _____

Email: _____

Land: _____

Bedarf: _____

Jährlicher Bedarf: _____

Wettbewerbsinformation

Wettbewerb: _____

Artikel-Nr.: _____

Dichtungsmodell: _____

Lippenmaterial: _____

Gehäusematerial: _____

Garlock ID: _____

Anwendungsdaten

Wellendurchmesser d [mm]: _____

Gehäusedurchmesser D [mm]: _____

Bohrtiefe w [mm]: _____

Wellengeschwindigkeit [m/s]: _____

Wellenauslenkung [mm]: _____

Wellenversatz [mm]: _____

Trockenlauf: Ja _____ Nein _____

FDA: Ja _____ Nein _____

Medium, Seite A: _____

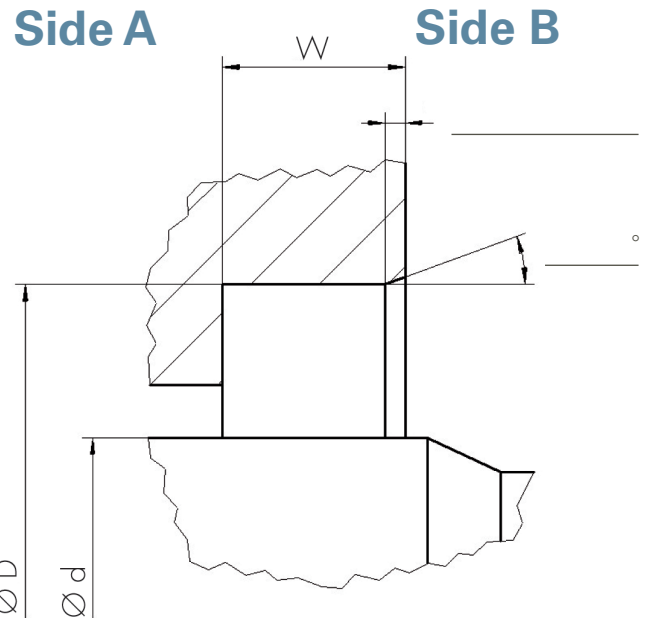
Medium, Seite B: _____

Absoluter Druck [bar(a)], Seite A: _____
1 bar(a) = Umgebungs Druck

Absoluter Druck [bar(a)], Seite B: _____
1 bar(a) = Umgebungs Druck

Temperatur [°C], Seite A: _____

Temperatur [°C], Seite B: _____



Oberflächenrauheit

Ra _____

Rz _____

Rmax _____

Oberflächenhärte

(HRC) _____

Bemerkungen: _____
