

Garlock 膨胀节 ABRA-LINE™ 404 型

专为磨蚀性应用而设计

ABRA-LINE™ 产品系列专为常见于发电、化肥、采矿和化工行业的高磨蚀性应用而开发。这些应用包括烟气脱硫系统、磷酸盐采矿、干散货粉末传送系统、尾矿和泥浆应用。我们专有的聚氨酯配方设计用于减少磨损和延长使用寿命。

404 型膨胀节专为完全真空的磨蚀性工况应用而打造。内管材料采用专有的聚氨酯配方。404 型有单拱或多拱设计可选。该产品还在同心或偏心圆锥中连接管道法兰，以联结直径不同的管道。



设计

- » 内管
 - 专有的聚氨酯配方适合磨蚀性应用
 - 尖起拱配置可在泥浆应用中提供最大的位移、耐压性和真空度
- » 主体
 - 复合材料构造，搭配经处理的焊接金属主体环，确保维度稳定性和耐压性/真空度
- » 覆盖层
 - 各种耐氧化的合成橡胶可供选择

可选配置

- » 多拱 - 实现更大位移
- » 起拱 - 防止介质堆积
- » 特大拱形 - 实现更大位移
- » 同心或偏心圆锥 - 连接直径不同的管道
- » 定制钻孔 - 应请求提供 ANSI、DIN、AWWA、BS、JIS 和专用钻孔图样
- » 延长的面至面
- » 偏移: 横向、角度和扭转

目标市场

- » 发电
- » 化肥
- » 采矿

定位环

- » 所有应用必须使用: 提供金属表面来均匀分散螺栓载荷, 防止法兰在螺栓拧紧时损坏
- » 标准材料: 具有耐腐蚀涂层的软钢; 还提供镀锌钢或不锈钢

控制单元/拉杆

- » 建议在大多数应用中用来防止因管道位移过大造成的损坏
- » 标准材料: 软钢; 还提供镀锌钢或不锈钢

GARLOCK

EnPro Industries 下属集团公司

电话: 1-877-GARLOCK / 315.597.4811

传真: 800.543.0598 / 315.597.3216

www.garlock.com

Garlock Sealing Technologies

Garlock Rubber Technologies

GPT

Garlock PTY

Garlock do Brasil

Garlock de Canada, LTD

Garlock China

Garlock Singapore

Garlock Germany

Garlock India Private Limited

Garlock de Mexico, S.A. De C.V.

Garlock New Zealand

Garlock Great Britain Limited

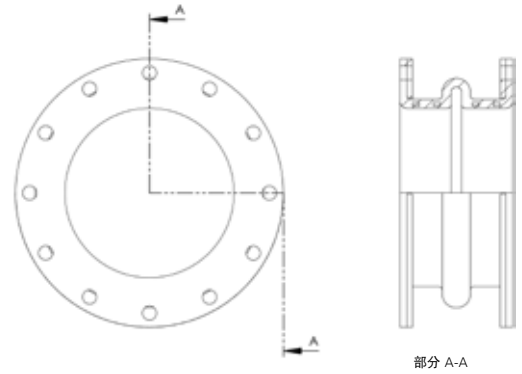
Garlock Middle East

专用覆盖层材料

- » CSM
- » 腈
- » 氟橡胶
- » EPDM
- » 氯丁橡胶
- » 氯丁基橡胶

温度

- » 标准氯丁基橡胶/聚酯 +180° F (82° C)



产品表

管道尺寸内径		位移					
		压缩		横向		伸长量	
英寸	mm	英寸	mm	英寸	mm	英寸	mm
1 - 1½	25 - 40	1/8	3	1/8	3	1/16	1.5
2 - 5	50 - 150	1/4	6.5	1/4	6	1/8	3
6 - 18	200 - 450	3/8	9.5	1/4	6	3/16	4.5
20 - 24	500 - 600	7/16	11	1/4	6	7/32	5.5
26 - 40	650 - 1000	1/2	12.5	1/4	6	1/4	6
42 - 120	1050 - 3000	9/16	14	1/4	6	1/4	6

压力表

管道尺寸内径		压力		真空度	
英寸	mm	psi	bar	英寸汞柱	mm 汞柱
½ - 4	13 - 100	165	11.3	29.9	750
5 - 12	125 - 300	140	9.6	29.9	750
14	350	85	5.8	29.9	750
16 - 24	400 - 600	65	4.5	29.9	750
26 - 66	650 - 1,650	55	3.8	29.9	750
68 - 96	1,700 - 2,400	45	3.1	29.9	750
98 - 108	2,450 - 2,700	40	2.8	29.9	750
110 - 120	2,750 - 3,000	30	2	29.9	750



EJ 9:31_08.2014

GARLOCK

EnPro Industries 下属集团公司

电话: 1-877-GARLOCK / 315.597.4811

传真: 800.543.0598 / 315.597.3216

www.garlock.com

Garlock Sealing Technologies

Garlock Rubber Technologies

GPT

Garlock PTY

Garlock do Brasil

Garlock de Canada, LTD

Garlock China

Garlock Singapore

Garlock Germany

Garlock India Private Limited

Garlock de Mexico, S.A. De C.V.

Garlock New Zealand

Garlock Great Britain Limited

Garlock Middle East